

ТЕРМОПАК

Московский завод упаковочных машин

**Термоусадочный
упаковочный аппарат
ТПЦ-200М**



**Инструкция по
эксплуатации**

ТЕРМОПАК®

Завод-изготовитель выпускает термоусадочный упаковочный аппарат ТПЦ-200М

1

Назначение аппарата

Термоусадочный упаковочный аппарат ТПЦ-200М выполнен согласно ТУ 5151-003-44507007-97, соответствует:

ГОСТ 12.2.003-86,

ГОСТ 12.1.003-83,

ГОСТ 12.1.012-90,

ГОСТ 12.1.005-88,

ГОСТ 12.2.007-75

и предназначен для упаковки различной продукции в термоусадочную пленку. Изделие выполнено в климатическом исполнении УХЛ-4 согласно ГОСТ 15.150-69.

Данное изделие запатентовано.

ПРЕДУПРЕЖДЕНИЕ: за нарушение закона об авторских и смежных правах наступает гражданская, административная и уголовная ответственность в соответствии с Законом Российской Федерации (раздел V, статья 48, пункт 1).

Обладатели исключительных авторских и смежных прав вправе требовать от нарушителя возмещения убытков (статья 49, пункты 1-3) или взыскания дохода, полученного вследствие нарушения авторских и смежных прав (статья 49, пункты 1-4).

Телефон лицензионного отдела завода “Термопак”: 189-67-30.

Прежде чем приступить к эксплуатации данного аппарата, надлежит в обязательном порядке ознакомиться с настоящей инструкцией.

2

Состав оборудования

- | | |
|---|--|
| 1. колпак термоусадочной камеры | том |
| 2. демпфер | 10. тумблеры «НОЖ» и «ТЭН» |
| 3. концевой выключатель | 11. бобина термопленки* |
| 4. нагреватели | 12. подставка для бобины термопленки |
| 5. металлический корпус | 13. термокамера с вентилятором обдува |
| 6. винтовая опора | 14. тефлоновая прокладка |
| 7. ручка крышки | 15. индикатор работы термоножа |
| 8. сваривающе-отрезной импульсный термонож | * пленка в комплект поставки не входит |
| 9. рассекатель полурукава термопленки с регулировочным винтом | |

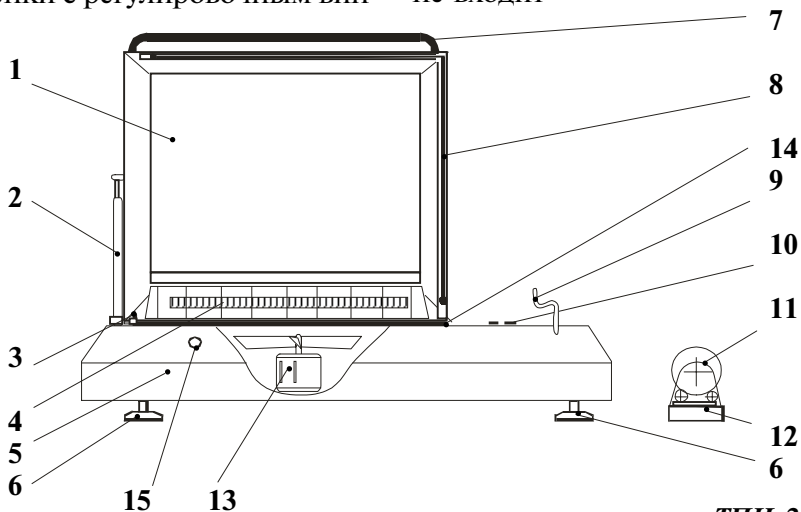


схема аппарата ТПЦ-200

Рис.1

3

Устройство аппарата

Термоусадочный упаковочный аппарат ТПЦ-200 (см рис.1) состоит из металлического корпуса 5, термокамеры с вентилятором обдува 13, импульсного ножа 8, расположенного на подпружиненной раме (см. также рис.3.) с пластмассовым колпаком 1. Рассекатель 9, установленный на аппарате, необ

ходим для разделения двух слоев полурукава пленки и облегчения последующего вложения в него продукта.

Справа от аппарата устанавливается подставка 12, входящая в комплект поставки, с двумя параллельными валами, предназначенными для установки бобины термоусадочной пленки.

«Г» - образный импульсный термонож 8 применяется для одновременного сваривания двух слоев пленки и отрезания готовой заготовки упаковки от основного рулона пленки.

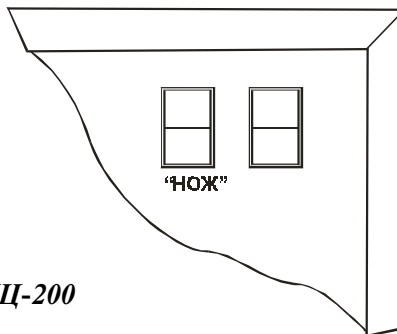
Пульт управления (рис. 2) позволяет работать на аппарате в трех режимах:

- Упаковка в режиме термоусадки (включен тумблер «ТЭН»).
- Упаковка без термоусадки пленки (включен только тумблер «НОЖ»).
- Упаковка в совмещенном режиме сварки-термоусадки (см. п. 5) (включены тумблеры «НОЖ» и «ТЭН»).

После закрытия крышки 1, концевым выключателем 3 включаются импульсный термонож и нагреватели 4, обеспечивающие термоусаживание заготовки до готовой упаковки.

Режущим и одновременно сваривающим инструментом термонोजа является нихромовая нить (см. рис. 3), мгновенно нагреваемая импульсом электрического тока при срабатывании концевого выключателя 3.

Длительность импульса тока определяется реле времени (заводская установка - 1,8 сек.). Индикатор 15, расположенный на передней панели информирует о работе термонोजа.



пульт управления аппарата ТПЦ-200
Рис.2

Режим термоусадки (время термоусадки), контролируется визуально и подбирается опытным путем, в зависимости от теплоемкости упаковываемого продукта, типа пленки и местных условий эксплуатации, и обычно составляет 5-6 сек.

4

Установка и подготовка к работе

Для окончательной подготовки аппарата к работе необходимо:

1. Освободить аппарат от транспортной тары.
2. Установить аппарат на ровную горизонтальную поверхность и отрегулировать стойками 6 высоту нахождения аппарата над поверхностью.
3. Если аппарат продолжительное время находился в условиях отрицательных температур или повышенной влажности, то, перед включением, его необходимо выдержать не менее двух часов в условиях соответствующих УХЛ-4 (18° - 30° (С⁰) или в условиях рабочего помещения.
4. Установить бобину с термоусадочной пленкой 11 на подставку-основание 12, разместив ее максимально удобным для оператора способом вблизи аппарата.
5. Отрегулировать рассекатель 9 на необходимую глубину раскрытия пленки и зафиксировать его регулировочным винтом.
6. Вставить вилку в розетку, конструкцией аппарата предусмотрено заземление аппарата на вилке шнура.

Внимание! Без заземления не работать!

5

Порядок работы

Возможны два варианта работы на аппарате - более быстрый, - для опытного оператора, (процесс сварки-отрезки совмещен с термоусадкой) и более качественный - раздельный (сначала сварка-отрезка, затем термоусадка).

Для работы в режиме сварки-термоусадки (первый вариант) следует:

1. Включить тумблер «НОЖ» и «ТЭН».

2. Сформировать первый шов-разрез на пленке, для этого - поместить пленку на плоскость отрезного ножа, закрыть колпак 1 на 2-3 сек., при этом включится сваривающе-отрезной термонож 8. Тем самым получим передний шов будущей заготовки упаковки (своеобразный карман из термопленки, в который будет вкладываться упаковываемый продукт).

3. Далее, оператор должен левой рукой поднять край «полурукава» пленки, разделенной на два слоя рассекателем, и поместить правой рукой продукт в полурукав. Затем, уложить его вместе с пленкой в ближнем правом углу плоскости работы углового термоножа 8. Далее, необходимо плотно накрыть продукт в полурукаве подвижным колпаком 1 с термоножом 8. При этом произойдет процесс сварки-отрезки и термоусадки упаковки.

4. После завершения процесса термоусадки (5-6 сек.) правой рукой отделить оставшуюся термопленку (при этом на ней будет сформирован новый передний шов для следующей упаковки).

5. Подняв колпак 1, следует извлечь упакованный продукт и повторить операцию 3-4.

Для работы в более качественном режиме сварки-удаления лишних краев пленки и затем термоусадки (второй вариант) следует:

1. Включить тумблер «НОЖ» (тумблер «ТЭН» выключен- работа ведется в режиме сварки-отрезки см. стр. 4).

2. Выполнить п. 2 из предыдущего варианта.

3. Выполнить п.3 из предыдущего варианта. При этом следует дополнительно заправить и отрезать импульсным ножом лишние края и углы пленки.

4. Включить тумблер «ТЭН», при этом тумблер «НОЖ» необходимо выключить (с целью увеличения ресурса работы термоножа).

5. После этого расположить заготовку упаковки с продуктом в центре термокамеры и закрыть колпак 1.

6. После завершения процесса термоусадки (5-6 сек.) открыть колпак 1 и извлечь готовую упаковку. и повторить операцию 3-5.

6**Выключение аппарата**

1. Выключить тумблеры «ТЭН», «НОЖ» (см. рис. 1, 2).
2. При длительных перерывах в работе следует отключить аппарат от электрической сети.

7**Меры предосторожности****• Не рекомендуется:**

1. Протирать крашенные поверхности аппарата растворителями.
2. Держать подвижную раму термоножа в опущенном состоянии более пяти секунд во избежание прогара тефлонового защитного слоя.

• Запрещается:

1. Работать на незаземленном аппарате.
2. Осуществлять техническое обслуживание включенного в электросеть аппарата.
3. Выдергивать провода электрокоммутации, вывинчивать крепежные и другие элементы аппарата, а так же снимать обозначающие деколи.
4. Очищать от нагара нихромовую нить термоножа острыми металлическими предметами.

— Внимание!

Температура нихромовой нити термоножа 8 (рис.1) может достигать значительных величин, превышающих стойкость тефлонового покрытия. Конструкцией предусмотрено специальное реле времени, которое ограничивает длительность импульса тока (1,8 сек.), поэтому температура ножа не превышает критических величин.

Однако пользователю не следует закрывать колпак 1, сразу же после его открытия (это касается режимов, когда включен тумблер «НОЖ»), так как в результате повторных включений ножа, без его остывания и погасания индикатора 15, температура ножа может превысить расчетную, что может привести к прожогу тефлоновой прокладки 14 или обрыву нихромовой нити ножа.

8

Техническое обслуживание

Техническое обслуживание аппарата производится покупателем.

1. По мере накопления шлака на нихромовой нити (появляются микроотверстия в шве упаковки) необходимо очистить её тканью, смоченной в техническом спирте.

2. В случае обрыва нихромовой нити или прогара тефлонового покрытия термоножа, вследствие нарушения правил эксплуатации или работы аппарата в режиме интенсивной эксплуатации, замену вышедших из строя элементов осуществляет покупатель. Замена нихромовой нити

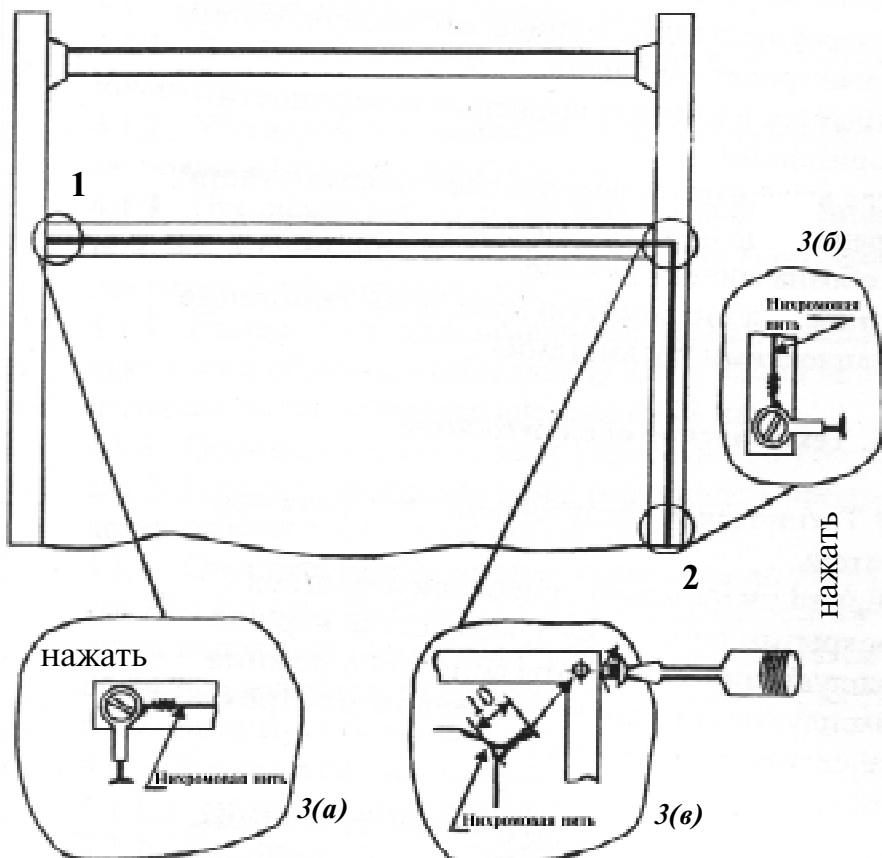


Рис . 3 Схема установки импульсного ножа

осуществляется в следующем порядке (рис. 3):

2.1 - Ослабить винты контактных клемм на натяжителях 1, 2. (см. рис. 3(а) и 3(б)).

2.2 - Ослабить винт крепления нити в правом углу рамы (см. рис. 3(в)) и удалить остатки поврежденной нихромовой нити.

2.3 - Отмерить нихромовую проволоку по рабочей длине полурамы термоножа плюс ~ 40 мм.

2.4 - Установить скрутку (1-2 витка) и закрепить ее винтом, как показано на рис.3 (б).

2.6 - Натянуть нить и закрепить ее на натяжителе 1, как показано на рис. 3(а). Перевести подвижный брусок 1 в крайнее правое по рис.3(а) положение, и удерживая его, намотать под шайбу, по часовой стрелке, с натягом, два витка нихромовой проволоки, после чего, сохраняя натяг, затянуть винт. После отпускания, натяжитель не должен отходить более чем на 2 мм от упора, иначе при нагреве он может выпасть из гнезда.

Аналогично натянуть нить на натяжитель 2 (см. рис. 3(б)).

Тефлоновое покрытие наклеивается взамен старого или на него клеем МОМЕНТ, а в случае если прогар велик и сильно затронул резиновую подкладку следует аккуратно удалить старое покрытие, перевернуть подкладку, и наклеивать новое покрытие на неповрежденную сторону.

3. Нагрев нихромовой нити осуществляется импульсом электрического тока, длительность которого задается реле времени (зав. установка 1,8Е0,1 сек.).

В случае если нить термоножа не сваривает шов или же происходит пережог пленки, (это может произойти в случае использования пленки другого типа или толщины, или после замены нихромовой нити, или по другим причинам) то необходимо уменьшить или увеличить время нагрева нити (см. прил. 2).

9

Порядок транспортировки

Транспортировка аппарата осуществляется в горизонтальном положении. Транспортная упаковка обеспечивает достаточную защиту аппарата, тем не менее не следует устанав

ливать аппарат один на другой или ставить на колпак 1 посторонние предметы во избежание повреждения элементов управления или пластмассового колпака 1.

10

Гарантийные обязательства

1. Завод-изготовитель обязуется в течение шести месяцев после продажи аппарата обеспечивать бесплатный ремонт элементов аппарата, вышедших из строя по вине завода-изготовителя, при условии бережного обращения с ним и выполнения правил эксплуатации.

2. Данное обязательство покрывает только стоимость запасных частей и затраты на работу.

Стоимость доставки дефектных изделий и проезда специалистов к заказчику за пределами г. Москвы оплачиваются покупателем отдельно.

3. Данная гарантия не распространяется на быстроизнашивающиеся части, расходные материалы и принадлежности, как то: резиновые детали, тефлоновую ленту, нагревательные элементы, стекла, а так же упаковочные материалы.

4. Гарантия не охватывает стоимости работ и запасных частей в следующих случаях:

- в результате неправильной эксплуатации или не предусмотренного инструкцией применения;
- повреждения за счет удара или падения;
- неправильного подключения аппарата к электросети или другим внешним коммуникациям;
- повреждения за счет пожара, наводнения или других стихийных бедствий;
- нарушения условий транспортировки и хранения аппарата покупателем.

5. Завод-изготовитель не несет ответственности за коммерческий риск покупателя.

6. Завод-изготовитель оставляет за собой право определения исправности или причины неисправности в данном аппарате.

11

Технические характеристики

Габаритные размеры	620x440x210 мм
Напряжение электросети	220 В, 50 гц
Потребляемая мощность	2,3 кВт
Вес	30 кг
Максимальная температура в термокамере	200° С ⁰
Максимальные габариты упаковки	350x250x105 мм
Тип используемой пленки	ПВХ, ПП
Ширина используемой пленки	до 250 мм
Производительность	до 250 упак./час
Время непрерывной работы	8 часов
Допустимый вес упаковки	до 1 кг
Толщина нихромовой нити (20X80Н)	□

12

Комплект поставки:

1. Аппарат ТПЦ-200М1 шт.
2. Подставка с валами под бобину пленки1 шт.
3. Транспортная упаковка1 шт.
4. Технический паспорт.....1 шт.
5. Комплект ЗИП.....1 шт.

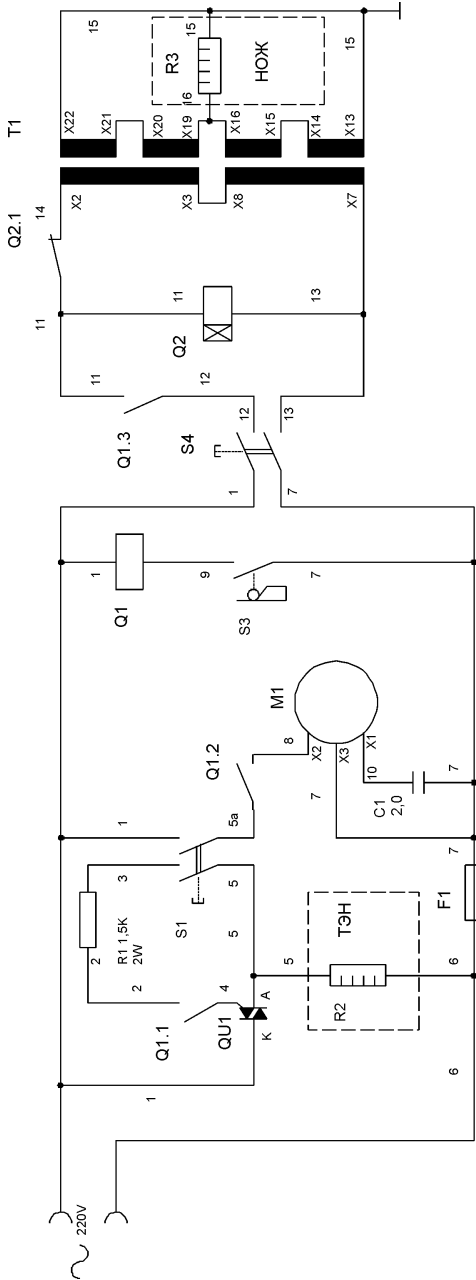
13

Содержание:

1. Назначение аппарата.....	1
2. Состав оборудования.....	2
3. Устройство аппарата.....	2
4. Установка и подготовка к работе.....	4
5. Порядок работы.....	4
6. Выключение аппарата.....	6
7. Меры предосторожности.....	6
8. Техническое обслуживание.....	7
9. Порядок транспортировки.....	8
10. Гарантийные обязательства	9
11.Технические характеристики	10
12. Комплект поставки	10
13. Содержание	11
14. Приложение 1 (схема электрическая принципиальная).....	12
15. Приложение 2 (настройка времени нагрева термоножа)..	13

14

Приложение 1: Схема электрическая принципиальная



ТПЦ-200	ТМРК.02.2000100.СЭ
схема электрическая принципиальная	Page:
ТЕРМОПАК Завод упаковочных машин	

S1 - «ТЭН»
S2 - «НОЖ»

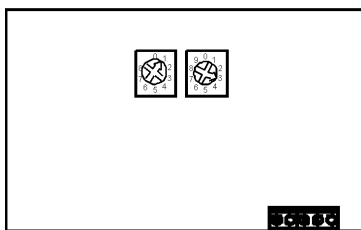
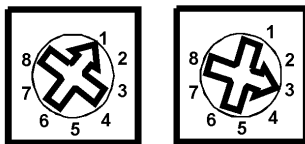
15

Приложение 2: Настройка времени нагрева термоножа

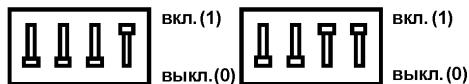
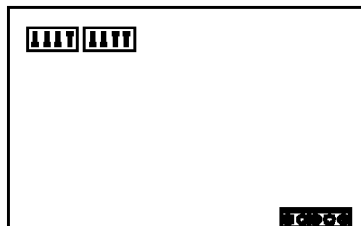
Для того, чтобы изменить время нагрева импульсного термоножа 8 (рис.1), нужно отсоединить от корпуса аппарата монтажную панель снизу аппарата, отвинтив четыре крепежных винта.

В данной модели аппарата применяется реле времени двух модификаций (см рис.4), с установкой времени в явном виде (в десятичной системе единиц) и в не явном виде (в двоичной системе единиц).

Крестообразной (для вар. 1) или шлицевой отверткой (для вар. 2), осторожно изменить положение переключателей на плате реле времени, при этом, не следует увеличивать значения времени более чем на +0,1 сек. за одну настройку. И далее, увеличивать значение с указанным шагом, до получения требуемого результата.

Реле времени (вариант исполнения 1)**Вид установочных ламелей (увеличено)**

единицьсекунд десятицьдолисекунды

Реле времени (вариант исполнения2)

единицьсекунд

десятицьдолисекунды

0	----	0000	5	----	0101
1	----	0001	6	----	0110
2	----	0010	7	----	0111
3	----	0011	8	----	1000
4	----	0100	9	----	1001

* на рисункажелевременинастроенына 1,3 секунды

Десятичное соответствие значениям двоичных переключателей (для варианта исполнения 2)

Рис . 4 Установка времени нагрева импульсного ножа

**Завод упаковочных машин
«ТЕРМОПАК»
Россия, г. Москва, ул. Кольская д.1
Тел./факс: (095) 189-27-84, 189-67-30**

Москва, 2000